

QUILTON

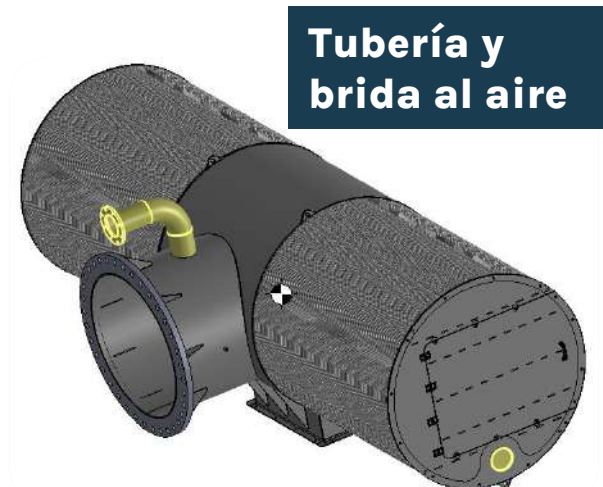
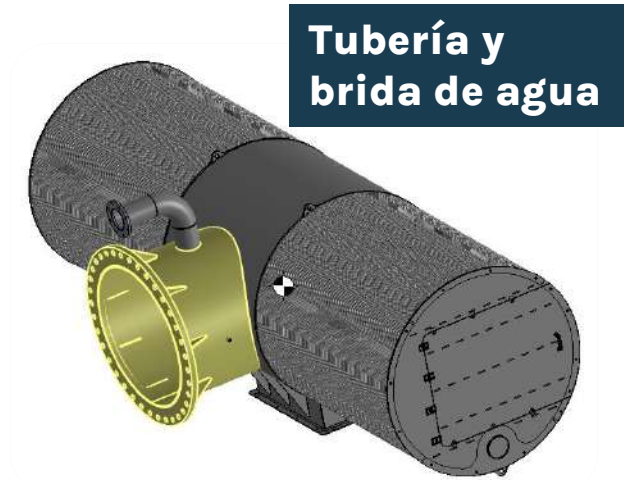
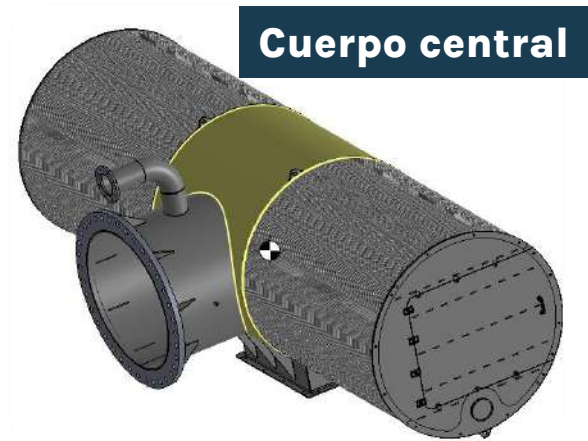
**FILTROS ESTÁTICOS
PARA TOMAS DE
AGUA
QUILTON**



El océano empieza aquí

1. DESCRIPCIÓN

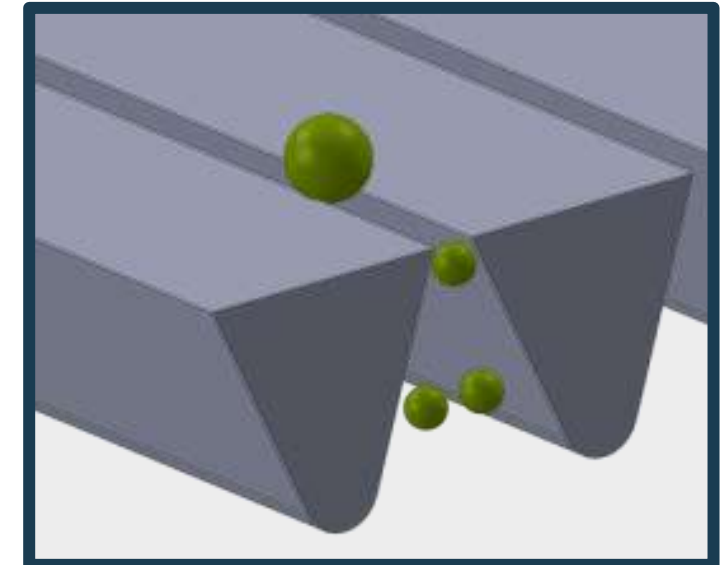
ELEMENTOS DE LA TOMA DE AGUA



1. DESCRIPCIÓN

TOMA DE AGUA (ZONA FILTRANTE)

- Perfil triangular → Dificulta el atascamiento.
- Hilo en forma de V electrosoldado.
- Construcción:
 - $\varnothing \leq 900$ mm (T36): bobinado.
 - $\varnothing > 900$ mm (T36): conformado por 2 chapas planas que se curvan y se sueldan



1. DESCRIPCIÓN

TOMA DE AGUA (MATERIALES)

- Estándar: AISI-304; AISI-316
- Aleaciones especiales:
Dúplex; Super Dúplex; CuNi



DESCRIPCIÓN_

FUNCIONAMIENTO_

VENTAJAS_

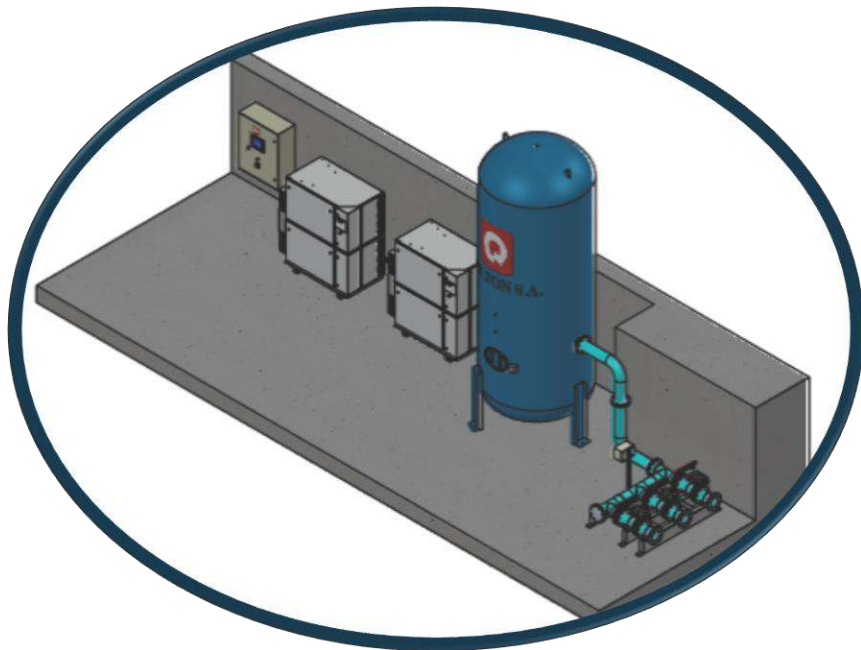
MEJORAS SOBRE
DISEÑO ORIGINAL_

REFERENCIAS_

CASOS DE
ÉXITO_

1. DESCRIPCIÓN

SISTEMA DE LIMPIEZA (COMPONENTES)



COMPRESOR



PANEL DE CONTROL



DEPÓSITO AIRE
COMPRIMIDO



SIST. VÁLVULAS Y
TUBERÍAS

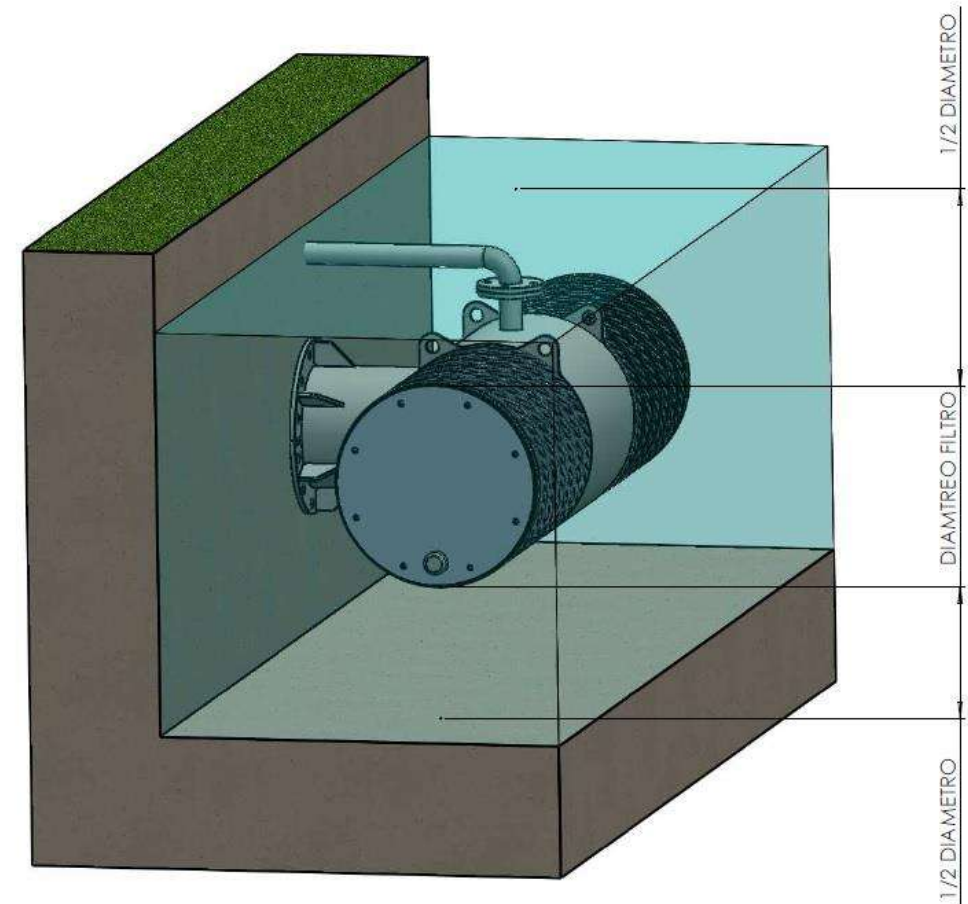


2. FUNCIONAMIENTO

TOMA DE AGUA



2. FUNCIONAMIENTO **DISTANCIAS MÍNIMAS**



DESCRIPCIÓN_

FUNCIONAMIENTO_

VENTAJAS_

MEJORAS SOBRE
DISEÑO ORIGINAL_

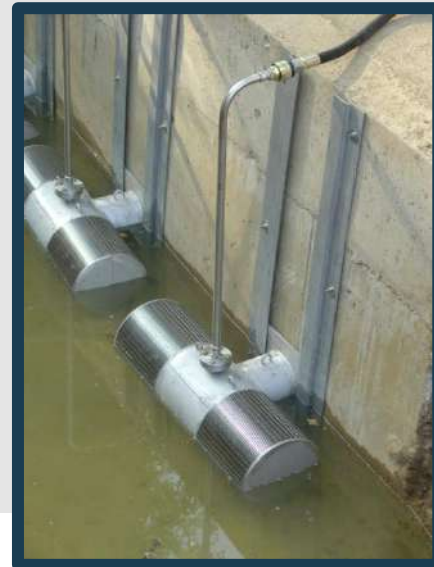
REFERENCIAS_

CASOS DE
ÉXITO_

2. FUNCIONAMIENTO

OPCIONES INSTALACIÓN

EN SECO



SUMERGIDAS

DESCRIPCIÓN_

FUNCIONAMIENTO_

VENTAJAS_

MEJORAS SOBRE
DISEÑO ORIGINAL_

REFERENCIAS_

CASOS DE
ÉXITO_

2. FUNCIONAMIENTO

SISTEMA DE**LIMPIEZA:****SECUENCIA DE****FUNCIONAMIENTO**

3. VENTAJAS

TOMAS DE AGUA

- **Poco impacto** sobre la fauna y la flora
→ velocidad máxima de paso de agua a través de las ranuras de 0,15 m/s.
- **No precisan mantenimiento.**
- No existe recogida de sólidos porque son arrastrados con la corriente.
- Pérdida de carga a través del filtro no obstruido < 20 cm de columna de agua.



4. MEJORAS INTRODUCIDAS SOBRE EL DISEÑO ORIGINAL

MEJORAS BASADAS EN:



Conocimiento y experiencia



Necesidades de los clientes

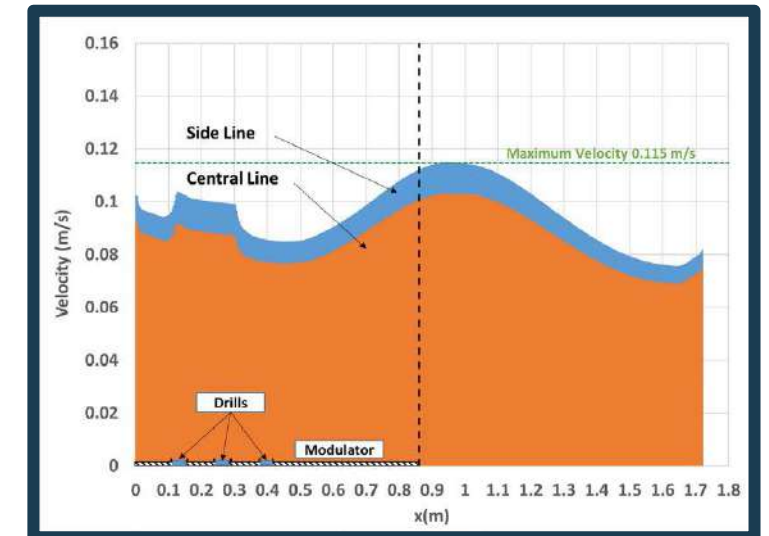
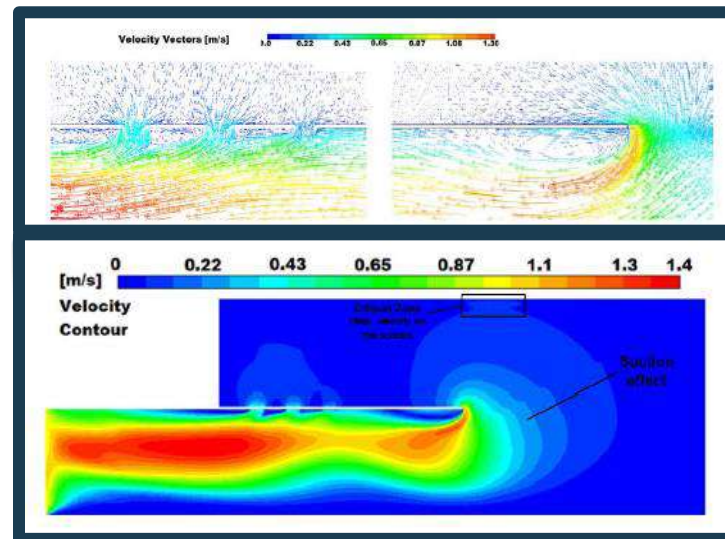


Evolución del sector

4. MEJORAS INTRODUCIDAS SOBRE EL DISEÑO ORIGINAL

ANÁLISIS CDF (garantías de velocidad)

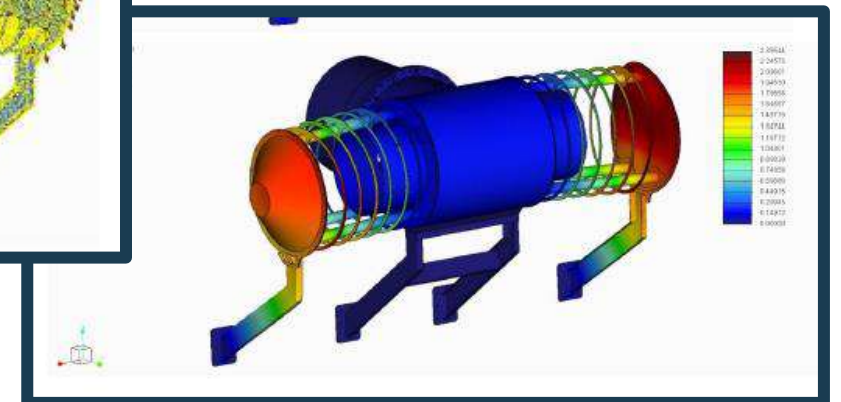
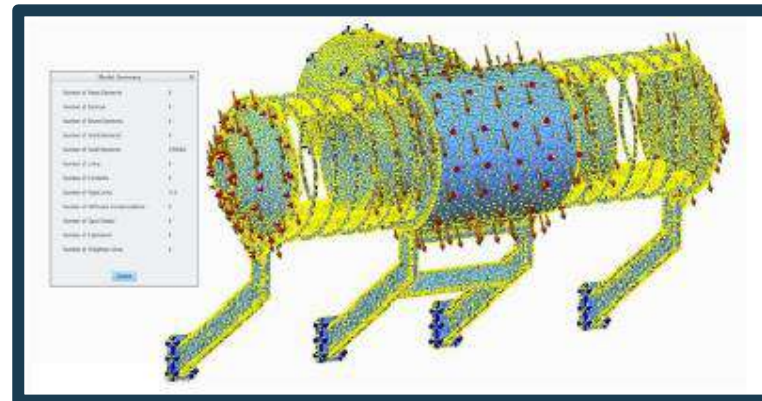
- Modulador simple modificado.
- Distribución más homogénea de velocidades en la longitud del mismo para reducir zonas muertas y picos de velocidad.
- Garantizar cumplimiento normativa EPA / restricciones velocidad.



4. MEJORAS INTRODUCIDAS SOBRE EL DISEÑO ORIGINAL

ANÁLISIS ELEMENTOS FINITOS (garantías mecánicas)

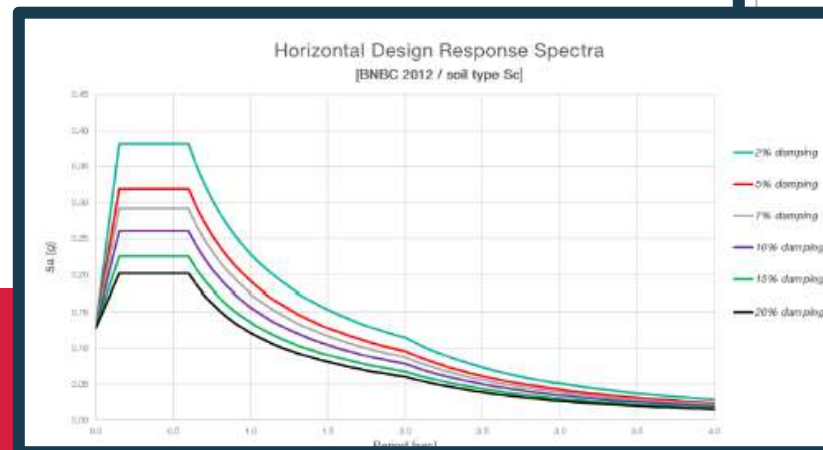
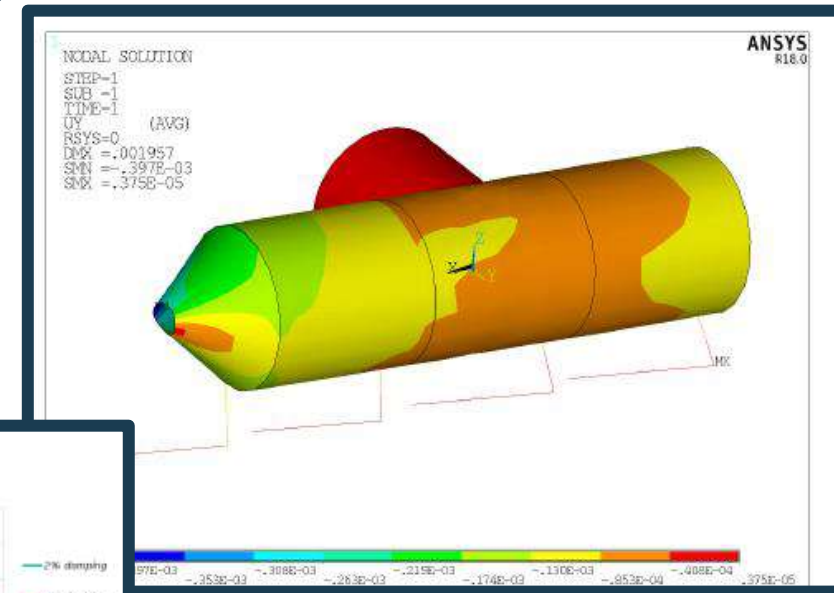
- Cálculo de cargas, tensiones y deformaciones.
- Diseño de refuerzos, soportes y definición de espesores para cada modelo.



4. MEJORAS INTRODUCIDAS SOBRE EL DISEÑO ORIGINAL

ANÁLISIS SÍSMICOS (garantías mecánicas)

- Simulación de episodios sísmicos.
- Diseño de refuerzos y soportes.



4. MEJORAS INTRODUCIDAS SOBRE EL DISEÑO ORIGINAL

CALIDAD DEL ACABADO

- Decapado y pasivado en baño ácido completo.

DEGRAISSAGE - DÉCAPAGE - PASSIVATION - POLISSAGE - DÉROUILLÉ - PRODUITS - MATÉRIELS

DBP
AQUITAINE
Traitement des réseaux

Déclaration de conformité (NF L 00-015-C)

Fournisseur : DBP Aquitaine
Adresse : ZAE EYRIALIS
33114 LE BARP
www.dbp-maret.com

CERTIFICAT N°18.06.166

Client : QUILTON
N° de commande : Q-05.294 / 18-1
Date de traitement : JUIN 2018
Désignation : Dégraissage Décapage et passivation

3 prises d'eau T60 – 1475
2062 X 2123 X 4875

Nous déclarons que la fourniture citée est conforme aux exigences du contrat et que, après vérifications et essais, elle répond en tout point, aux exigences spécifiées, aux normes et règlements applicables, sauf exceptions, réserves ou dérogations énumérées dans la présente déclaration de conformité

Les traitements réalisés sont conformes :

A la procédure : PO DDP REV H

DBP AQUITAINE
ZAE EYRIALIS
33114 LE BARP
Tél. 05 56 57 77 85
Fax 05 56 57 77 87
RCS LYON 428 762 438 00050


A. GAUDY
Assistante administrative et commerciale
Date : 25/06/2018

4. MEJORAS INTRODUCIDAS SOBRE EL DISEÑO ORIGINAL

FLEXIBILIDAD → SOLUCIONES

A MEDIDA

- Conocimiento interno:
 - Diseño
 - Cálculos
 - Certificaciones
- Adaptación a necesidades al cliente



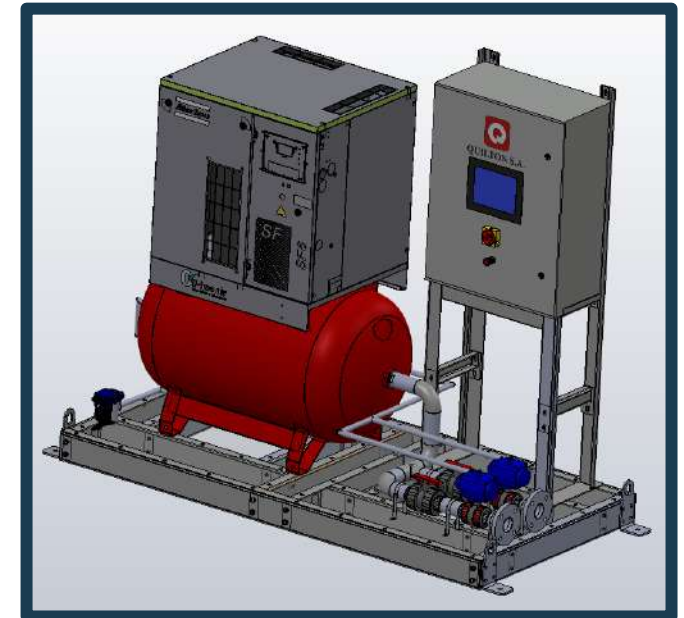
4. MEJORAS INTRODUCIDAS SOBRE EL DISEÑO ORIGINAL

EXPERTO EN SUMINISTRO DE TOMAS + SISTEMA DE LIMPIEZA

- **Suministro propio (NO SUBCONTRATADO)**
- Certificado CE del conjunto.
- Responsabilidad del conjunto.
- Supervisión montaje y puesta en marcha en planta.
- Seguimiento y feedback con el cliente.
- Asesoramiento post-venta.



- Diseño
- Fabricación
- Pruebas de funcionamiento



6. CASOS DE ÉXITO

CAPTACIÓN DE AGUA LAGO

- 3 Tomas mod. T-60E
- A=2, material AISI-316



6. CASOS DE ÉXITO

CAPTACIÓN AGUA

- 6 Tomas mod. T-27
- A=3, material AISI-316



6. CASOS DE ÉXITO

CAPTACIÓN AGUA DE MAR

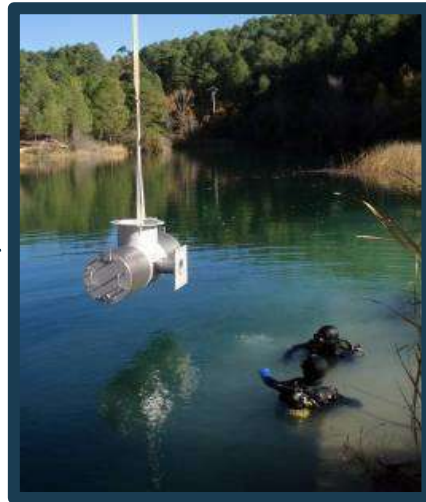
- 5 Tomas mod. T-60
- A=10, material UNS-32750

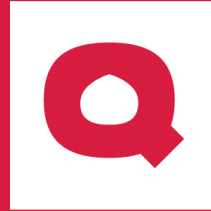


6. CASOS DE ÉXITO

CAPTACIÓN AGUA DE EMBALSE E.T.A.P.

- 1 Toma mod. T-21
- A=5, material AISI-304





GRACIAS POR SU ATENCIÓN

www.quilton.com

BILBAO

Sede central

Amezti 6
48991 Getxo - España

+34 944 910 166
quilton@quilton.com

BARCELONA

Delegación nacional

Passeig Sant Joan 172
08037 Barcelona - España

+34 934 570 605
quilton.barcelona@quilton.com

ÁLAVA

Fábrica

Pol. Ind. Goiain, Zabaldea 8
01170 Legutiano - España

+34 944 910 166
quilton@quilton.com